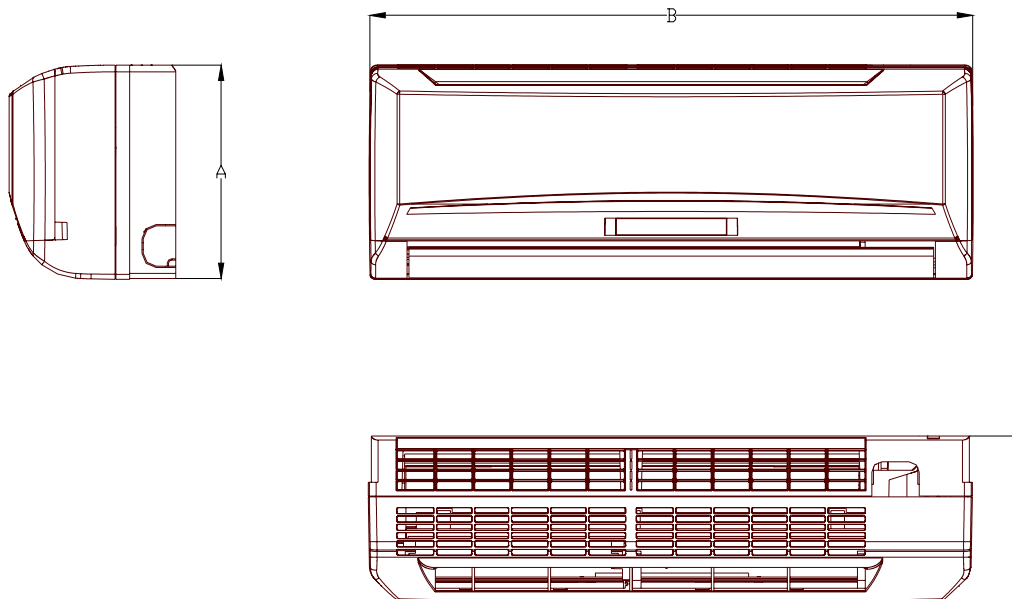


5.3 Dimensions

5.3.1 YDHW22C15A YDHW28C15A YDHW36C15A YDHW45C15A YDHW56C15A



Dimension:

Name	unit	diameter
Drain hole	mm	15
Liquid side	mm	6.35
Gas side	mm	12.7

Dimension:

Mode	Dimension	W	H	D
	YDHW22C15A YDHW28C15A YDHW36C15A		790	265
YDHW45C15A YDHW56C15A		920	292	225



Большая библиотека технической документации

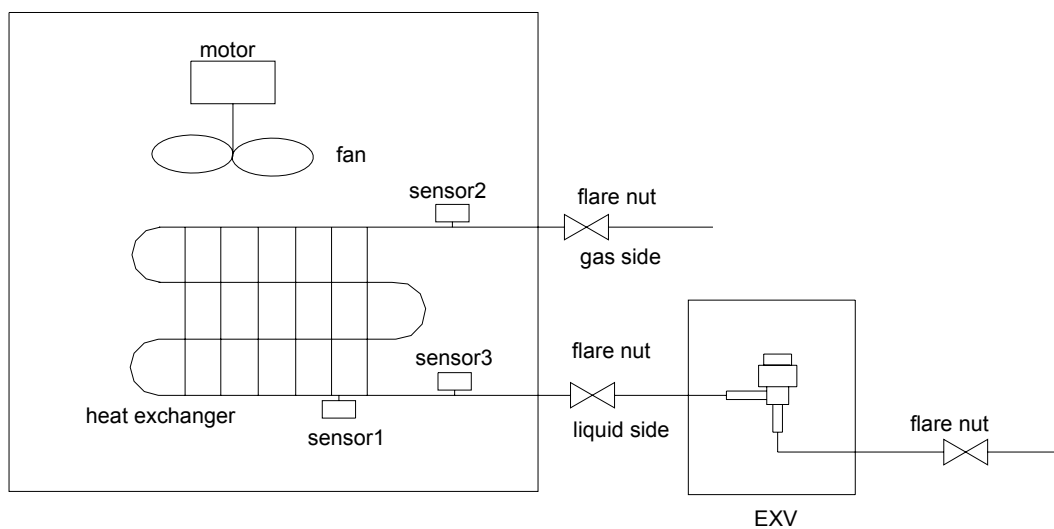
<https://splitsystema48.ru/instrukcii-po-ekspluatácii-kondicionerov.html>

каталоги, инструкции, сервисные мануалы, схемы.

5.4 Piping diagrams

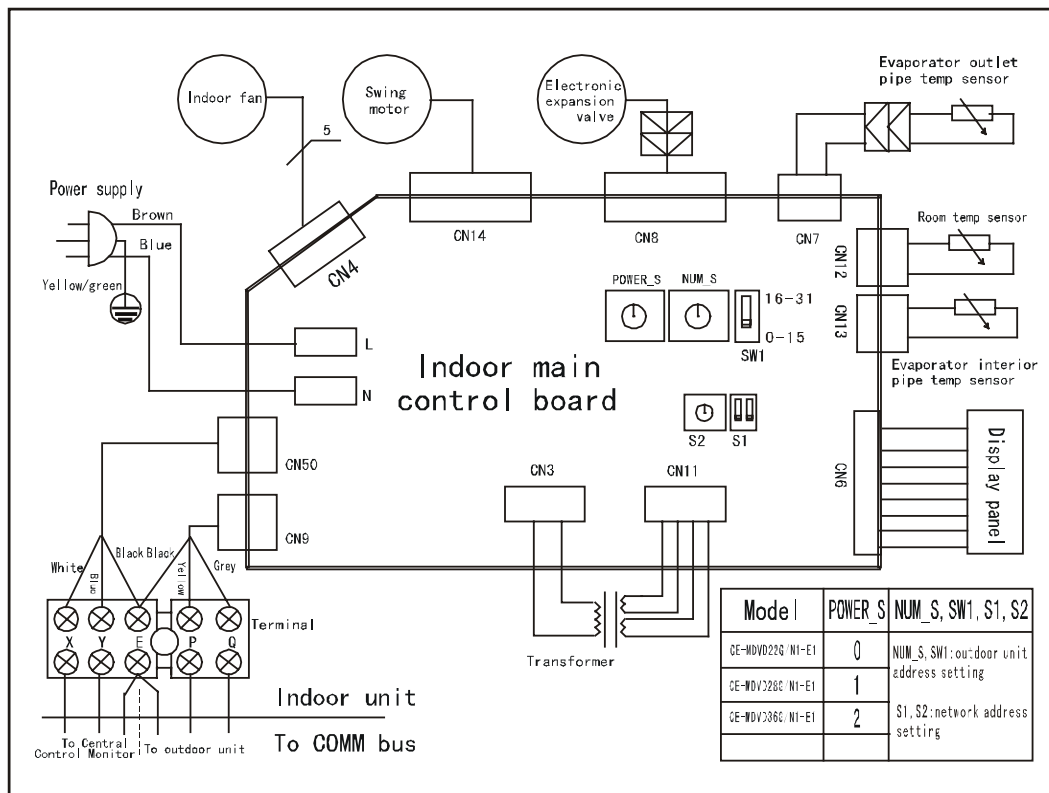
YDHW22C15A YDHW28C15A YDHW36C15A

YDHW45C15A YDHW56C15A



5.5 Wiring diagrams

YDHW22C15A YDHW28C15A YDHW36C15A



YDHW45C15A YDHW56C15A

